

# MFA0249

## 适用于氧混合及转运护理场景的鼓风机


该鼓风机采用专用结构设计，搭载与进气气流完全独立的专利电机冷却系统；其特殊壳体结构可实现减振降噪，专为急救护理等便携式应用场景设计。

新产品



仅接受专项订单供货

### 性能参数

24V 最大输出压差  > 130 hPa 阀口全关闭

24V 最大输出流量  > 340 l/mn 阀口全开启

30L/min 流量下典型

功耗 

P = 11.6 (瓦) @30 hPa

P = 21.3 (瓦) @60 hPa

使用寿命(L10)  > 40 000 (小时) 工作时长\*

型式  壳体集成设计

\* 基于标准工作条件下的预期使用寿命



动态响应时间\*

< 97 ms @3A max

< 92 ms @6A max

< 86 ms @10A max

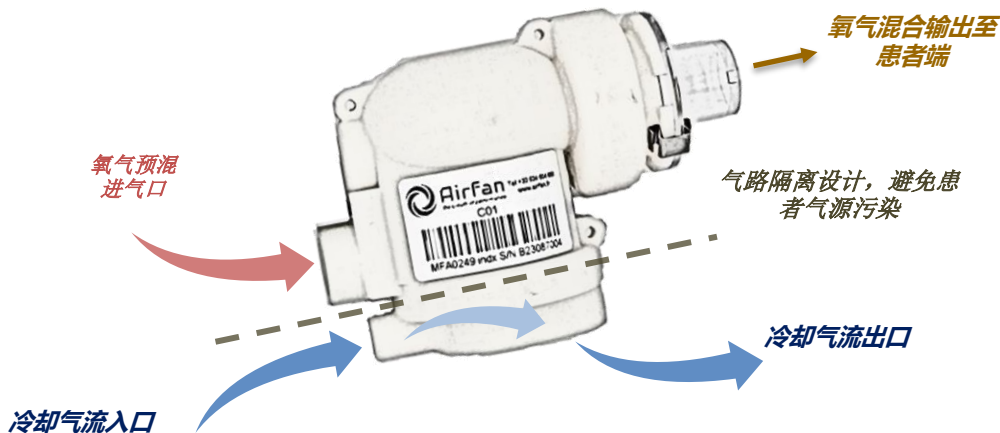
\* 压力从 5 hPa 升至 60 hPa, 流量30 L/min



噪音等级\*

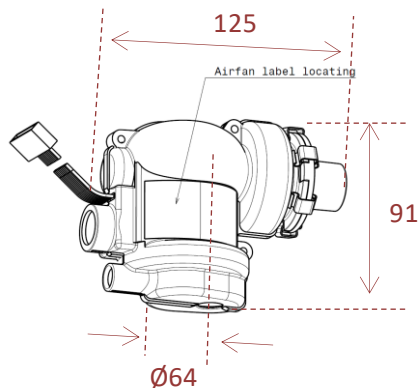
< 52 dBa @30 hPa

\*自带鼓风机进气口@1m



## 技术参数

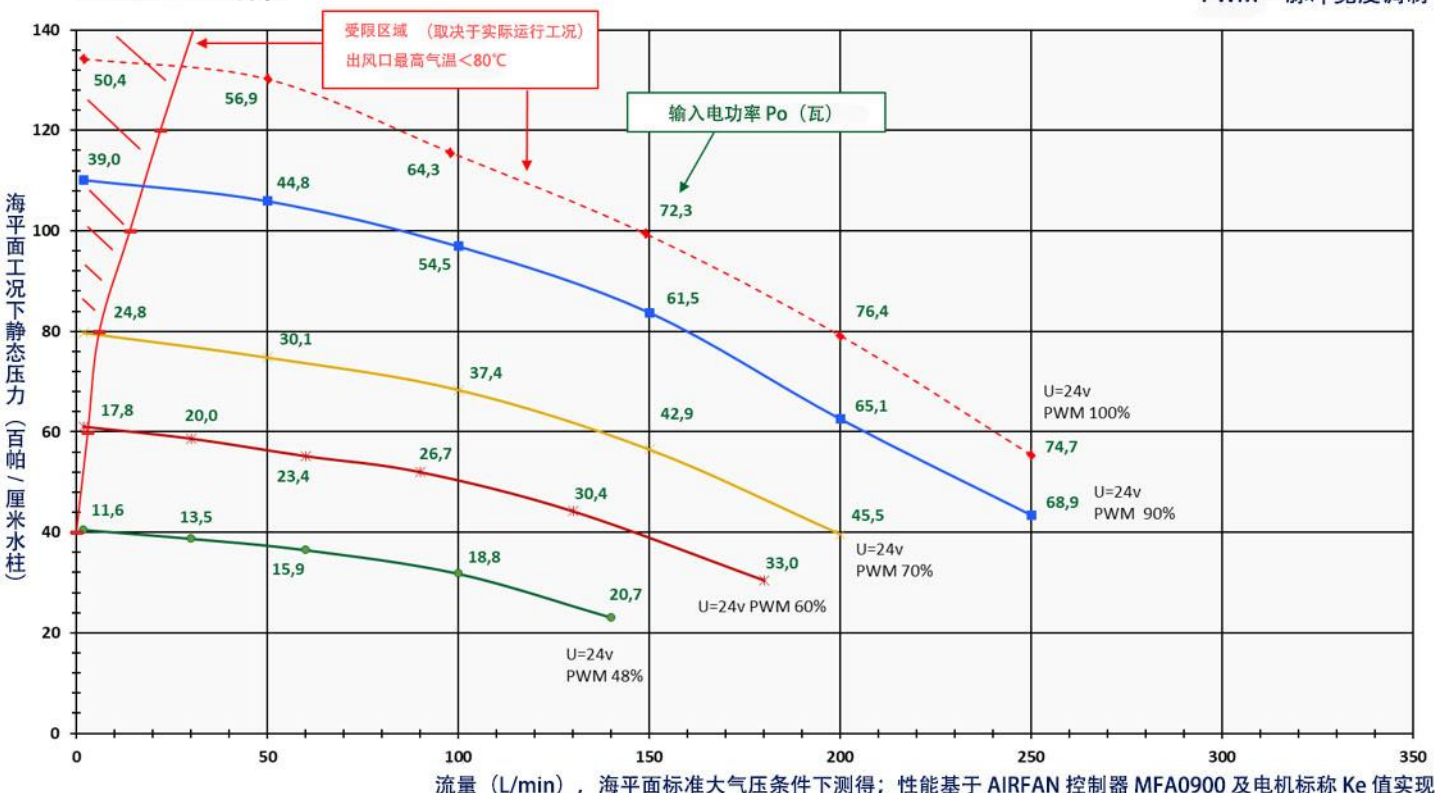
额定值	24 VDC (额定值)   28 VDC (最大值)
电机类型	带霍尔传感器的无刷电机
外壳尺寸	125 x 91 x 64 毫米 (4.9x3.6x2.5 英寸)
重量	0.23 千克 (约 0.51 磅)
集成度	可任意角度安装运行
工作温度	-20 to +50°C 环境工况
工作湿度	0 to 95% RH 无结露
大气压力	700 ~ 1100 百帕
氧气兼容性	兼容 100% 纯氧



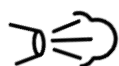
## 涡轮性能曲线图

MFA0249型涡轮

恒定 PWM 与电机电压下的静态压差 - 流量曲线  
PWM = 脉冲宽度调制



## 定制化



- 可选  $\phi 22$  公 / 母接头 (ISO5356-1), 可配辅助接口

出气口



- 线束长度: 150mm, 可定制



- 支持铭牌定制



可提供定制服务



所列参数均为典型值, 公差等级符合 ISO 13348 标准 4 级要求